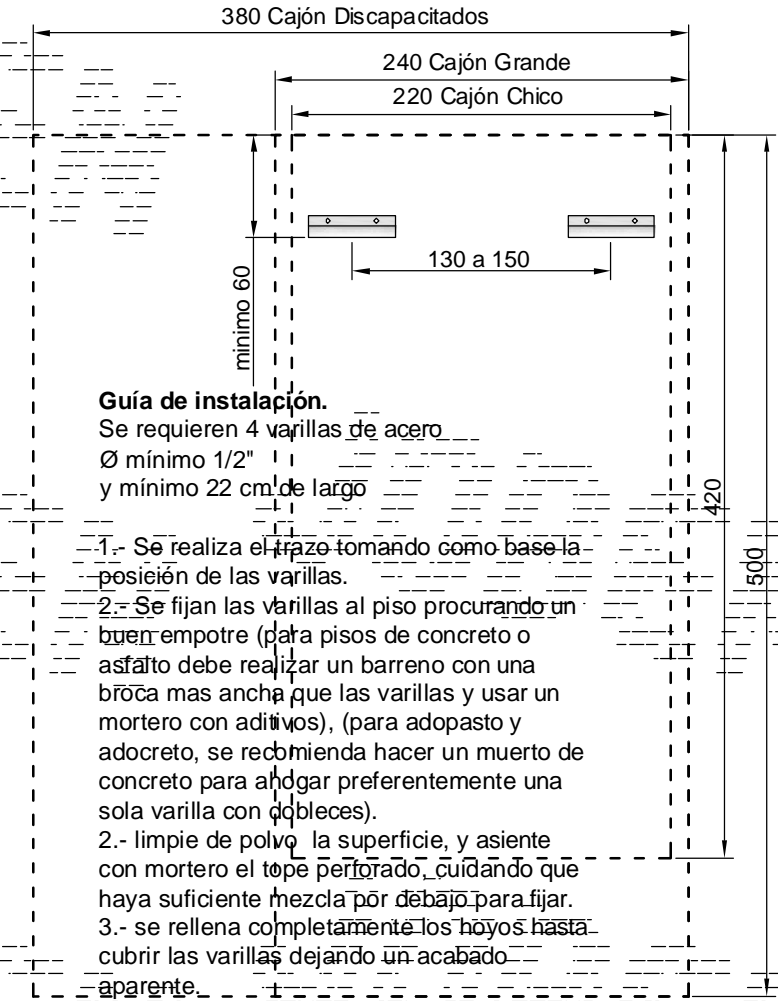
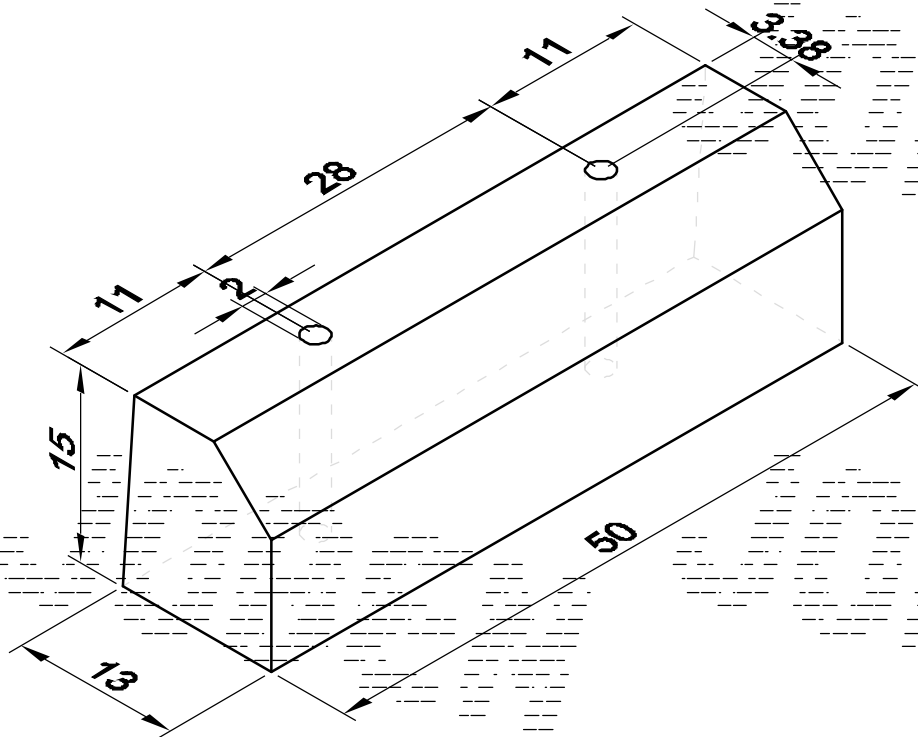


ESPECIFICACIONES TECNICAS

TOPE PERFORADO

Dimensiones	13 x 15 x 50	cm
Superficie por pieza	650	cm ²
Volumen por pieza	8655.75	cm ³
Peso por pieza	25	Kg
Piezas por m	2	Piezas
Peso por m	50	Kg
Resistencia a la compresión	290	Kg/cm ²



Se recomienda el uso de aditivos para unir concreto viejo con nuevo o similar según sea el caso.