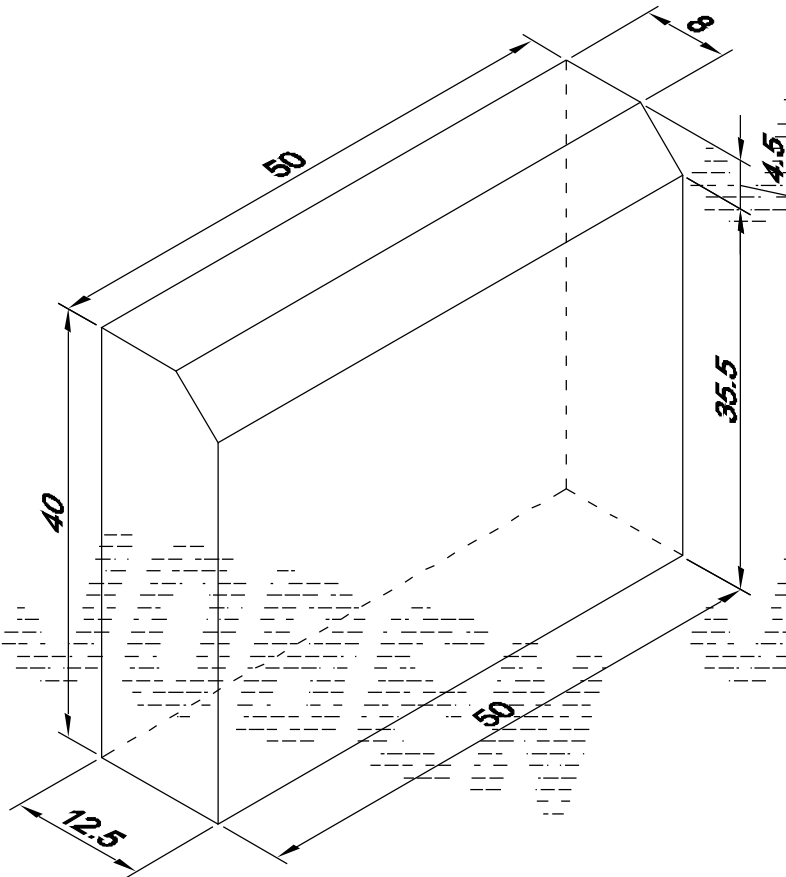


### ESPECIFICACIONES TECNICAS

#### TOPE GRANDE

Dimensiones	12.5 x 40 x 50	cm
Superficie por pieza	625	cm <sup>2</sup>
Volumen por pieza	24493.75	cm <sup>3</sup>
Peso por pieza	52	Kg
Piezas por m	2	Piezas
Peso por m	104	Kg
Resistencia a la compresión	370	Kg/cm <sup>2</sup>



#### Guía de instalación.

- 1.- Primero se traza la posición de los topes.
  - 2.- Se levanta la superficie de pavimento que coincida con los topes más una franja de 20 cm aproximadamente para poder manipular el tope.
  - 3.- Se excava con barreta, pico y pala a una profundidad de 25 cm mínimo, procurando que el fondo quede nivelado.
  - 4.- Se coloca y se nivela la corona del tope a 15 cm máximo del piso terminado.
  - 5.- se rellena la excavación compactando la tierra con un pison de mano.
- se coloca nuevamente el pavimento y se realizan los cortes necesarios. (Nota: para evitar cortes se puede especificar el uso de un ladrillo reticular que pueda modularse con los topes)