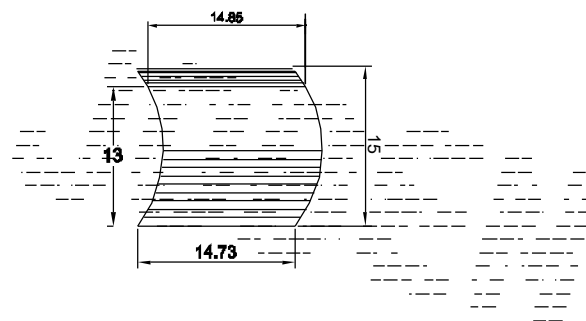


### ESPECIFICACIONES TECNICAS

## Guarnición 25 - T4 Rodilla

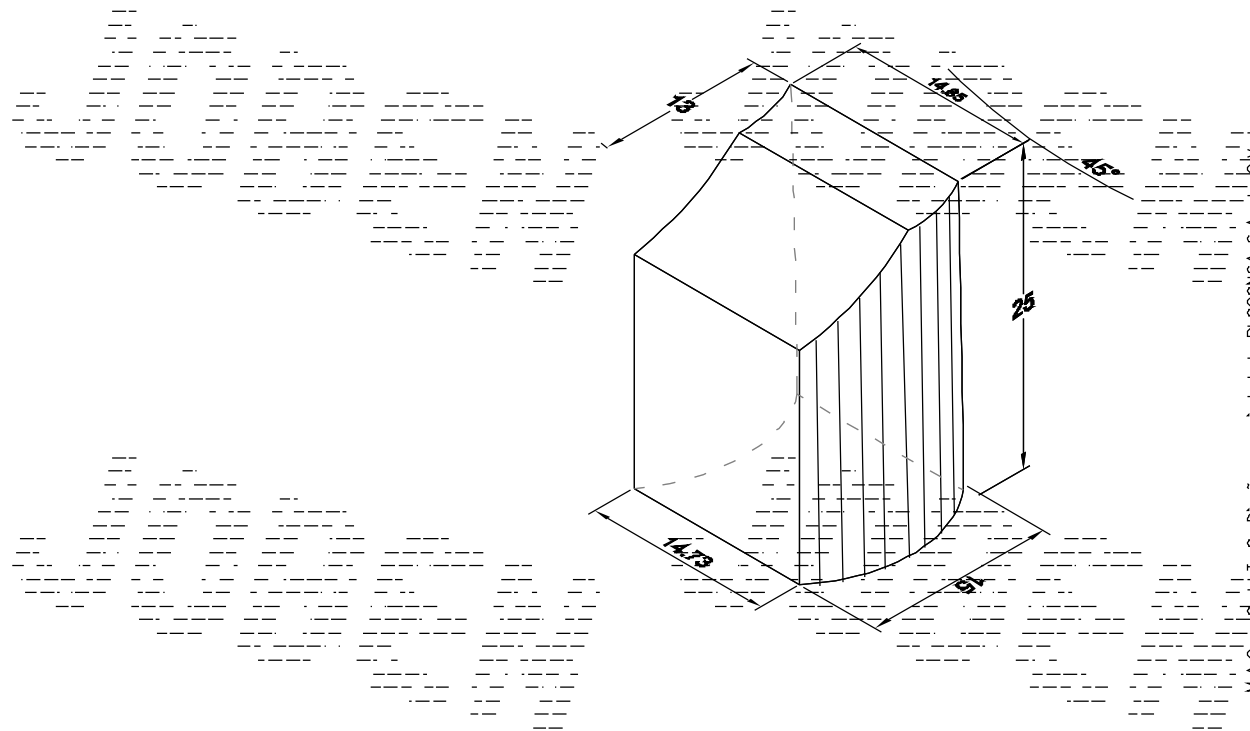
Dimensiones nominales	15 x 25 x 15	cm
Dimensiones reales	15 x 25 x 14.73	cm
Volumen	4,767	cm <sup>3</sup>
Peso por pieza	9.7	Kg
Piezas por mL	6.36	Piezas
Peso por mL	64	Kg
Resistencia a la compresión	270	Kg/cm <sup>2</sup>
Recomendaciones de instalación	Excavar 12 cm y asentar con mortero de aprox. 2 cm	
	Junta de 1 cm, ± 2 mm	
	Cuide los niveles y alineación usando regla y/o hilo.	
	Limpie con lana y cepillo de alambre entre 30 y 45 min despues de asentar.	
Deje reposar 48 hrs antes de colar o rellenar las banquetas.		
Peso Volumétrico 2,000 kg/m <sup>3</sup>		



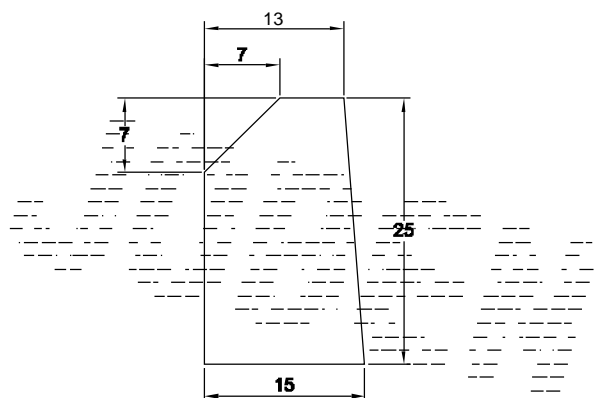
PLANTA

TIPO DE TRANSPORTE	CAPACIDAD	
	ML	Piezas
Camion de 9.5 ton.	153	975
Torton de 14 ton.	226	1,440
Trailer de 28 ton.	452	2,880

dimensiones en cm



ISOMETRICO



SECCION

Dibujado por : M.A.G. y G. J. T. O. Diseños propiedad de BLOCONSA S.A. de C.V.