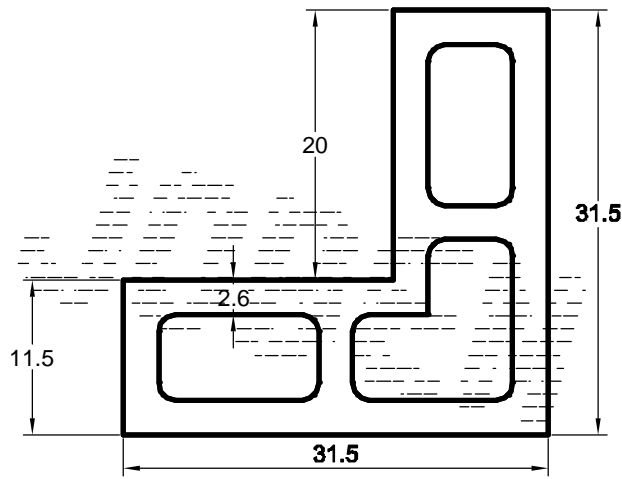
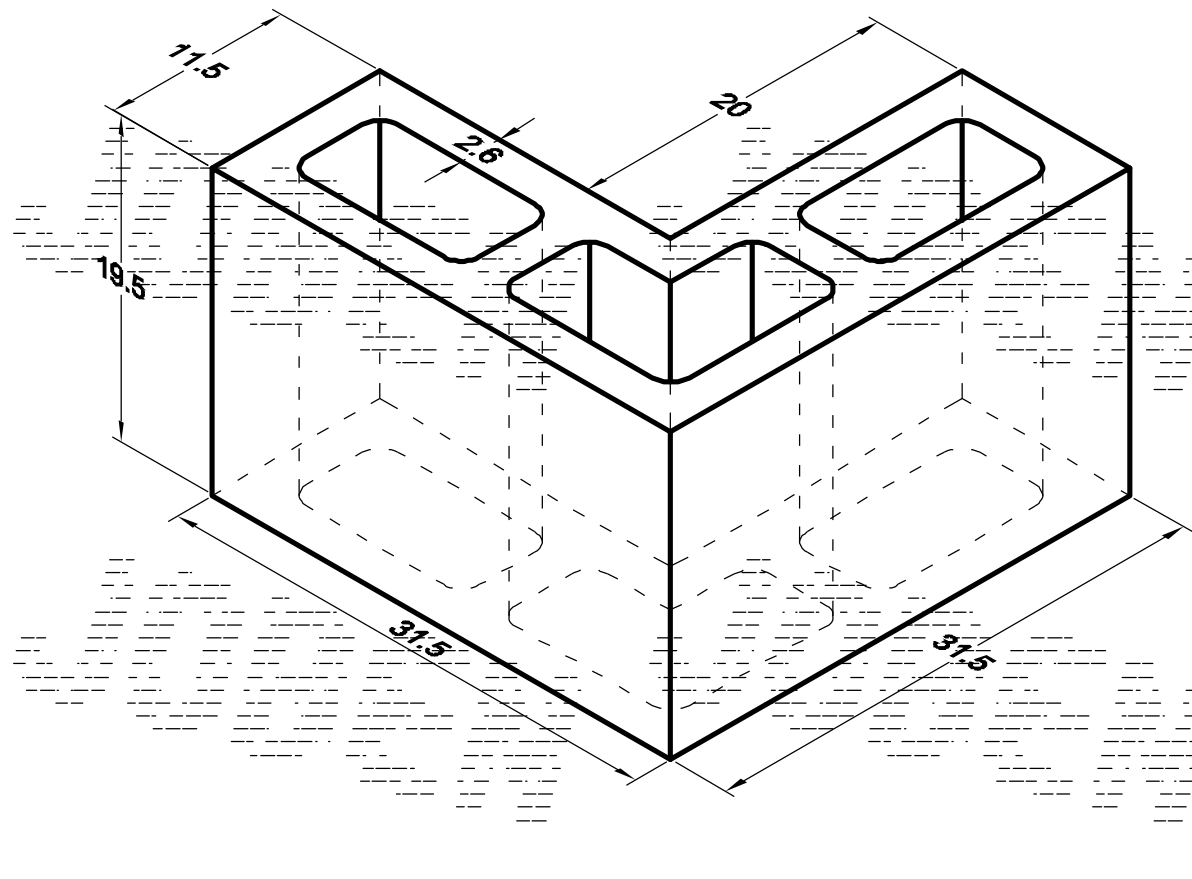


ESPECIFICACIONES TECNICAS		
BLOCK LISO ESQUINA 12 DE CONCRETO		
Dimensiones nominales	12 x 32 x 32	cm
Dimensiones reales	11.5 x 31.5 x 31.5	cm
Área Bruta	592 / 100%	cm ²
Área neta	336 / 57%	cm ²
Peso por pieza	13.20	Kg
Resistencia a la compresión	60 = 100%	Kg/cm ²
Resistencia a la compresión Norma NMX-C-404	60	Kg/cm ²
Recomendaciones de instalación	*Junta de 2 cm, mínima de 1 cm.	
	*Refuerzo de acero ahogado a cada 90 cm, en cruces y remates de muro.	
	*Colocar un escalerilla cada 3 hiladas	
Peso Volumétrico	1,950 kg/m ³ = 114%	
Peso Volumétrico Norma NMX-C-404	1,700 kg/m ³	
Absorción Max.	9%	

*Tolerancias con respecto a la s dimensiones reales de ± 3 mm son aceptadas por las normas: NMX-C-36, NMX-C-37, NMX-C-38, NMX-C-314 y NMX-C-404-ONNCCCE-2005.

**Diferencias en tonos son inherentes a esta clase de productos.

Datos para envío	
TIPO DE TRANSPORTE	CAPACIDAD
	Piezas
Camion de 9.5 ton.	710
Torton de 14 ton.	1065
Trailer de 28 ton.	2,130



*Recomendaciones de instalación sujetas al diseño específico de cada obra.

Acotaciones en centímetros

Dibujado por : M.A.G. y G.I. T. O. Diseños propiedad de BLOCONSA S.A. de C.V.