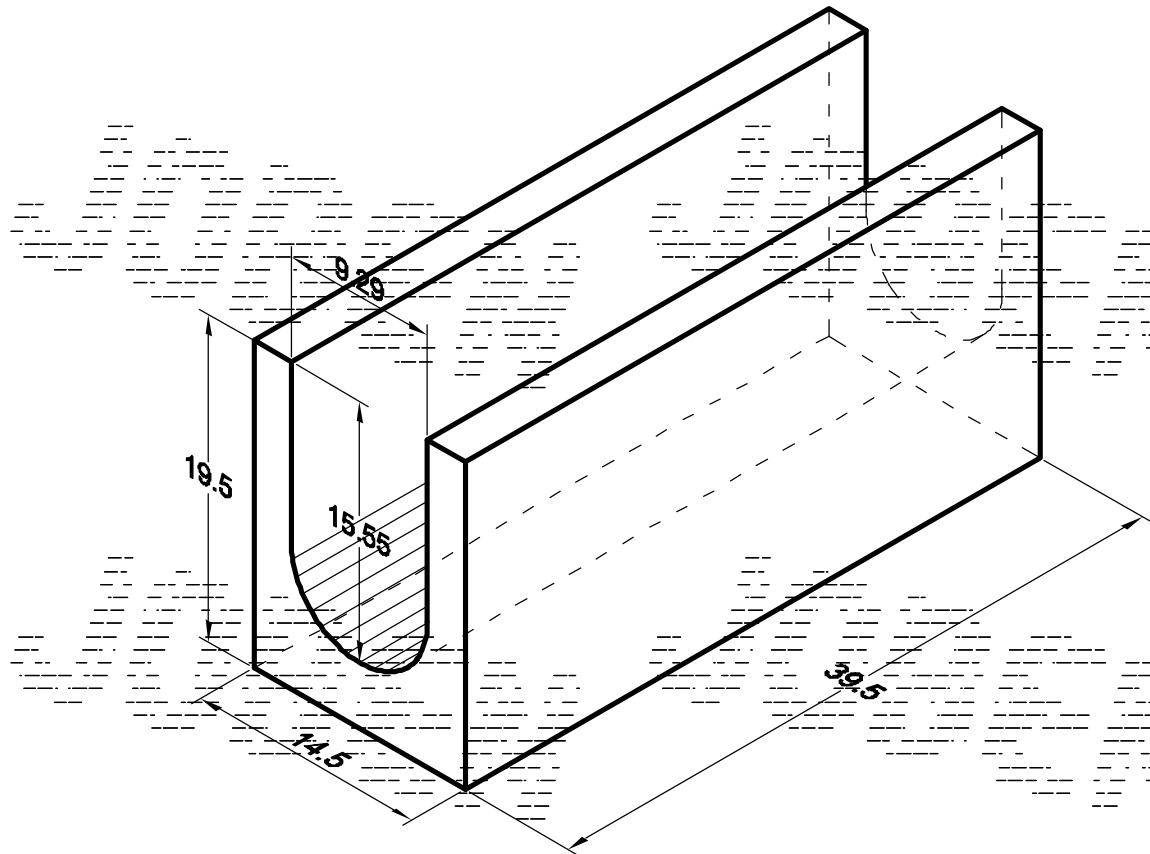
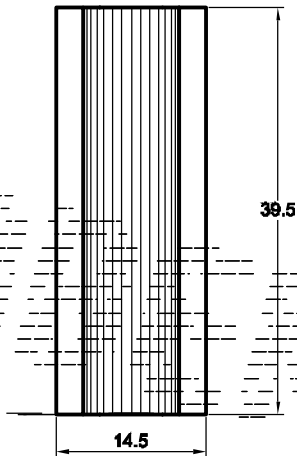


*Tolerancias con respecto a las dimensiones reales de ± 3 mm son aceptadas por las normas: NMX-C-36, NMX-C-37, NMX-C-38, NMX-C-314 y NMX-C-404-ONNCCE-2005.
 **Diferencias en tonos son inherentes a esta clase de productos.

ESPECIFICACIONES TECNICAS		
BLOCK LISO " U " 15 DE CONCRETO		
Dimensiones nominales	15 x 20 x 40	cm
Dimensiones reales	14.5 x 19.5 x 39.5	cm
Volumen	5,819.85	cm ³
Superficie de la sección	147.33	cm ²
Peso por pieza	14.00	Kg
Piezas por metro lineal	2.5	Piezas
Peso por metro lineal	35	Kg
Recomendaciones de instalación	*Junta de 2 cm, mínima de 1 cm.	
Peso Volumétrico	1,999 kg/m ³ = 115 %	
Peso Volumétrico Norma NMX-C-404	1,700 kg/m ³	
Absorción Max.	9%	

Datos para envío		
TIPO DE TRANSPORTE	CAPACIDAD	
	ML	Piezas
Camion de 9.5 ton.	268	670
Torton de 14 ton.	402	1,005
Trailer de 28 ton.	804	2,010



*Recomendaciones de instalación sujetas al diseño específico de cada obra.

Acotaciones en centímetros