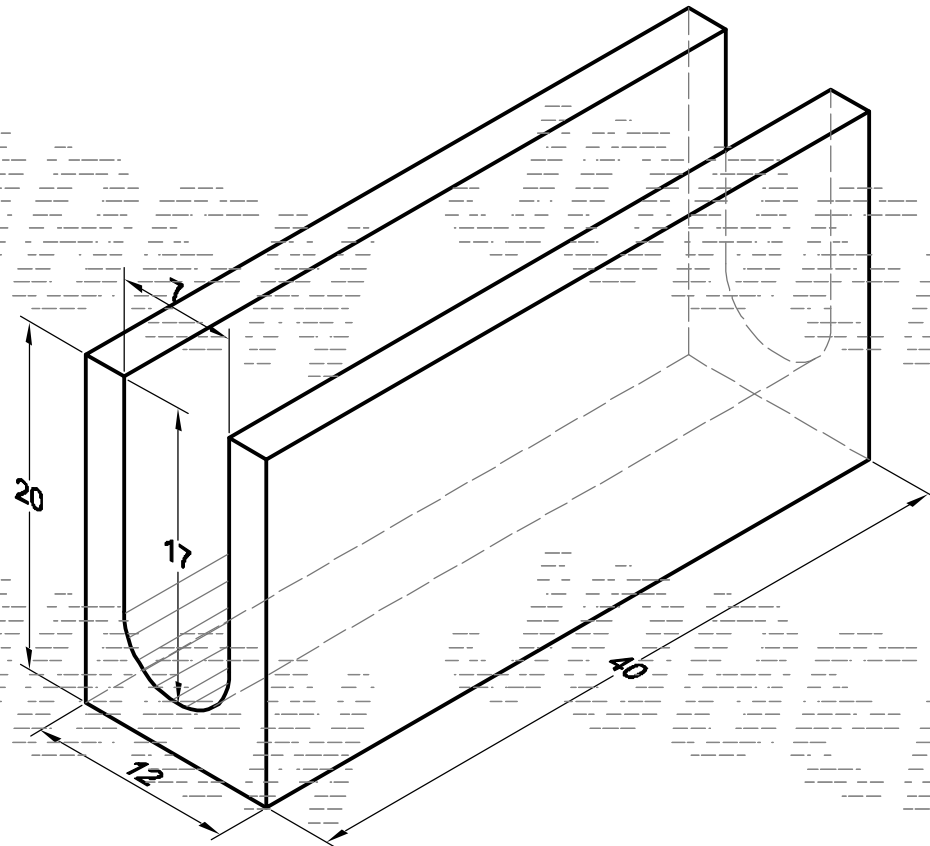
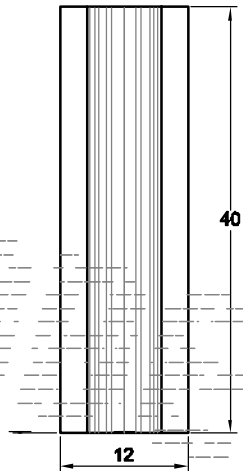


*Tolerancias con respecto a las dimensiones reales de ± 3 mm son aceptadas por las normas: NMX-C-36, NMX-C-37, NMX-C-38, NMX-C-314 y NMX-C-404-ONNCCE-2005.

**Diferencias en tonos son inherentes a esta clase de productos.

ESPECIFICACIONES TECNICAS		
BLOCK LISO " U " EXACTO DE 12		
Dimensiones reales	12 x 20 x 40	cm
Volumen	5,050.00	cm ³
Superficie de la sección	126.26	cm ²
Peso por pieza	12.15	Kg
Piezas por metro lineal	2.5	Piezas
Peso por metro lineal	30.38	Kg
Recomendaciones de instalación	*Junta de 2 cm, mínima de 1 cm.	
Peso Volumétrico	1,999 kg/m ³ = 115 %	
Peso Volumétrico Norma NMX-C-404	1,700 kg/m ³	
Absorción Max.	9%	

TIPO DE TRANSPORTE	CAPACIDAD	
	ML	Piezas
Camion de 9.5 ton.	300	750
Torton de 14 ton.	440	1,100
Trailer de 28 ton.	880	2,200



*Recomendaciones de instalación sujetas al diseño específico de cada obra.

Acotaciones en centímetros