

## ESPECIFICACIONES TECNICAS

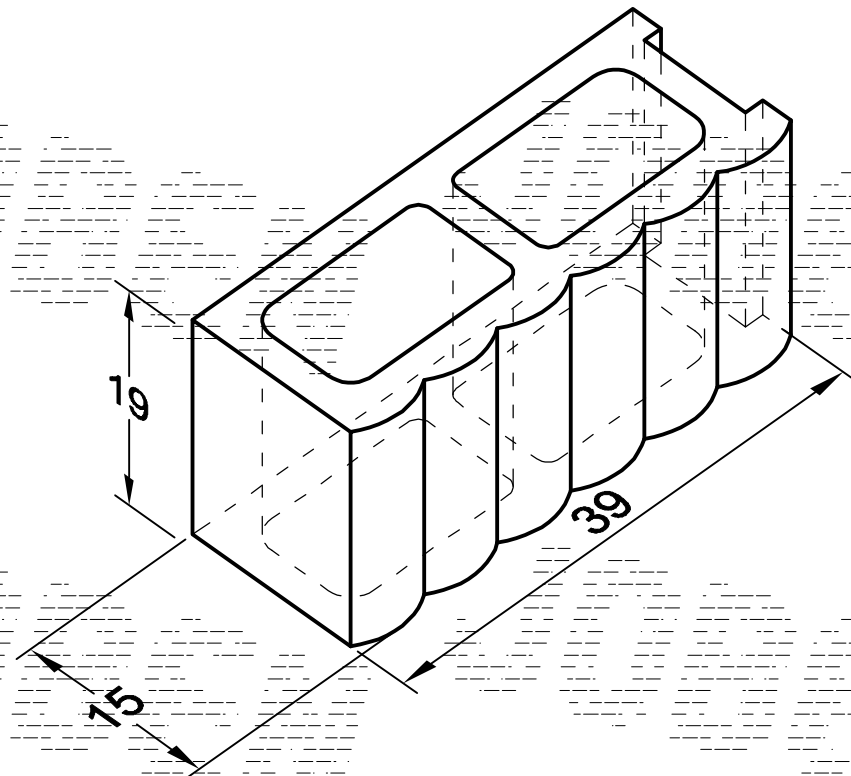
### BLOCK ONDULADO

Dimensiones nominales	15 x 20 x 40	cm
Dimensiones reales	15 x 19 x 39	cm
Área Bruta	569 /100%	cm <sup>2</sup>
Área neta	293 /52%	cm <sup>2</sup>
Peso por pieza	12.7	Kg
Piezas por m <sup>2</sup>	12.5	Piezas
Peso por m <sup>2</sup>	158.75	Kg
Resistencia a la compresión	70 = 116 %	Kg/cm <sup>2</sup>
Resistencia a la compresión Norma NMX-C-404	60	Kg/cm <sup>2</sup>
Recomendaciones de instalación	*Junta de 2 cm, mínima de 1 cm.	
	*Refuerzo de acero ahogado a cada 90 cm, en cruces y remates de muro.	
	*Colocar un escalerilla cada 3 hiladas	
Peso Volumétrico	2,220 kg/m <sup>3</sup> = 130%	
Peso Volumétrico Norma NMX-C-404	1,700 kg/m <sup>3</sup>	
Absorción Max.	9%	

\*Tolerancias con respecto a la s dimensiones reales de ± 3 mm son aceptadas por las normas: NMX-C-36, NMX-C-37, NMX-C-38, NMX-C-314 y NMX-C-404-ONNCCE-2005.  
\*\*Diferencias en tonos son inherentes a esta clase de productos.

### Datos para envío

TIPO DE TRANSPORTE	CAPACIDAD	
	M <sup>2</sup>	Piezas
Camion de 9.5 ton.	59	740
Torton de 14 ton.	88	1,110
Trailer de 28 ton.	176	2,220



\*Recomendaciones de instalación sujetas al diseño específico de cada obra.

Acotaciones en centímetros