

### ESPECIFICACIONES TECNICAS

#### ADOPASTO HOYO

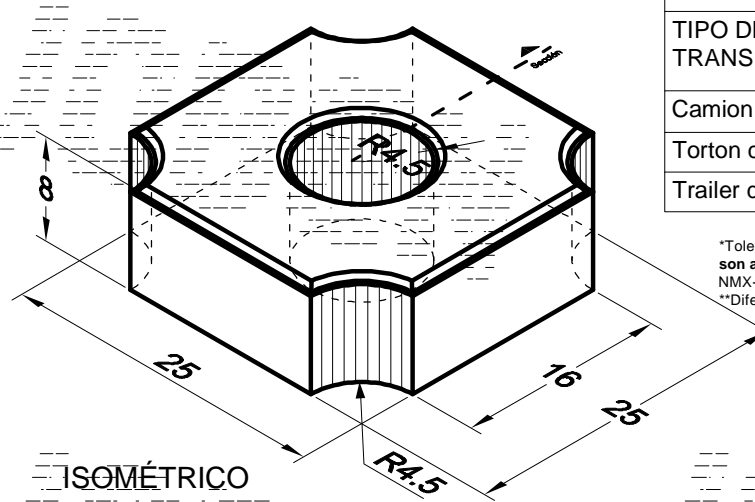
ADOQUINES DE CONCRETO DE ALTA RESISTENCIA FABRICADOS CON PROCESO DE VIBROCOMPACTACIÓN

Dimensiones nominales	8 x 25 x 25	cm
Superficie Neta por pieza	497.7	cm <sup>2</sup>
Área permeable	127.3	cm <sup>2</sup> = 20 %
Volumen por pieza	3,953	cm <sup>3</sup>
Peso por pieza	7.9	Kg
Piezas por m <sup>2</sup>	Con junta de 5 mm	Sin junta
	15.38	16
Peso en kg por m <sup>2</sup>	121.5	126.4
Resistencia a la compresión	270	Kg/cm <sup>2</sup>
Uso recomendado	Transito ligero en calles y estacionamientos.	
Uso NO recomendado	Transito vehicular pesado.	
Instalación	Asentado sobre cama de arena de 4 cm	
Recomendaciones de la base.	Base de tepetate o material similar de 40 cms de espesor compactado al 95 % Proctor en capas húmedas de 20 cms (revisar sub-base con estudio de mecanica de suelos).	
Confinamiento	Fabricar o instalar guarniciones de concreto perimetrales	
Recomendacion	Esparcir en los huecos tierra negra con semilla de pasto y/o sembrado	

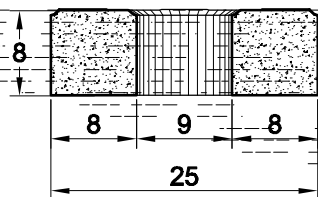
#### Datos para envío

TIPO DE TRANSPORTE	CAPACIDAD	
	M <sup>2</sup>	Piezas
Camion de 9.5 ton.	75	1,200
Torton de 14 ton.	110	1,760
Trailer de 28 ton.	220	3,520

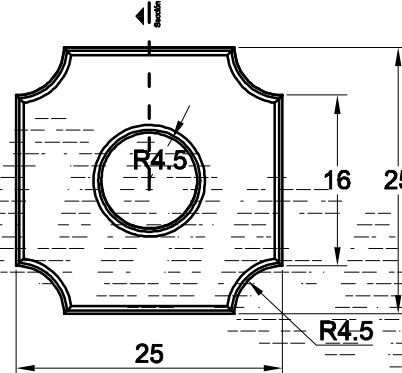
\*Tolerancias con respecto a las dimensiones reales de ± 3 mm son aceptadas por las normas: NMX-C-36, NMX-C-37, NMX-C-38 y NMX-C-314.  
\*\*Diferencias en tonos son inherentes a esta clase de productos.



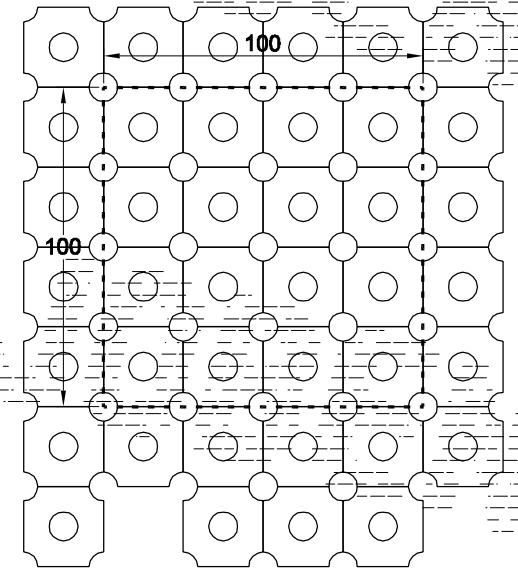
ISOMÉTRICO



SECCIÓN



PLANTA



DESPIECE