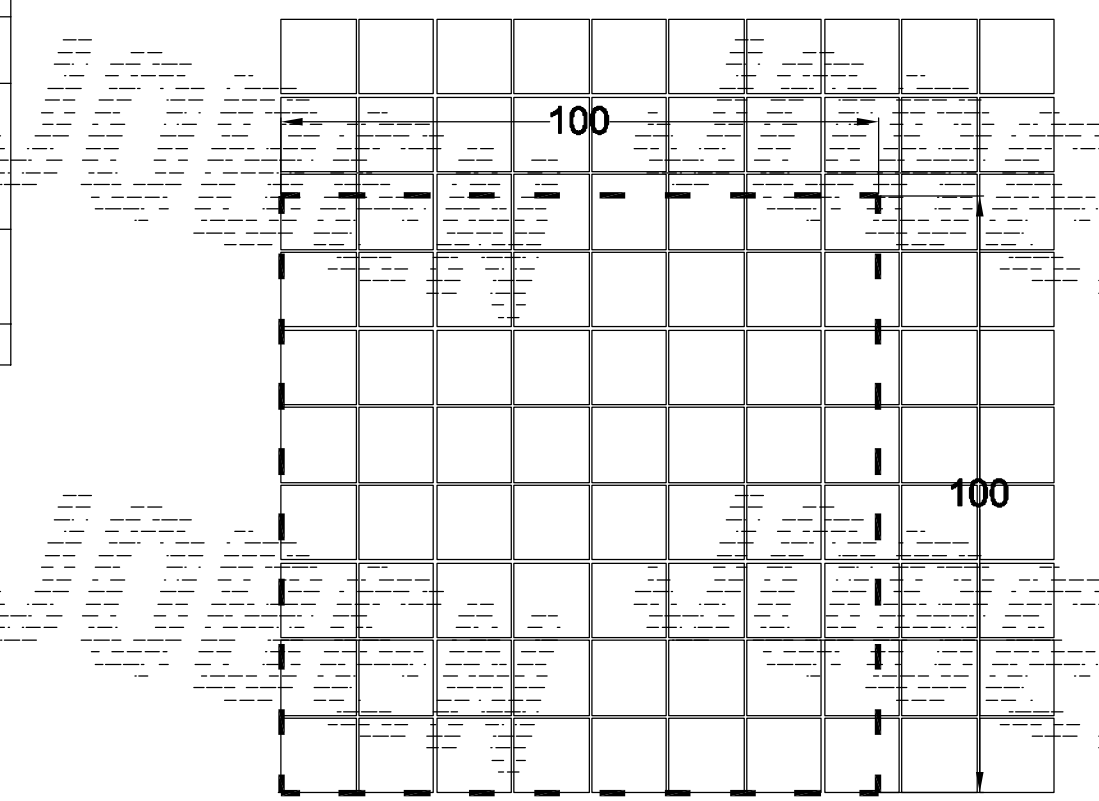
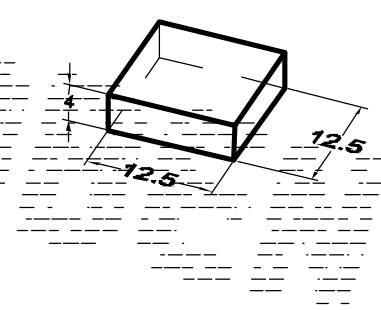
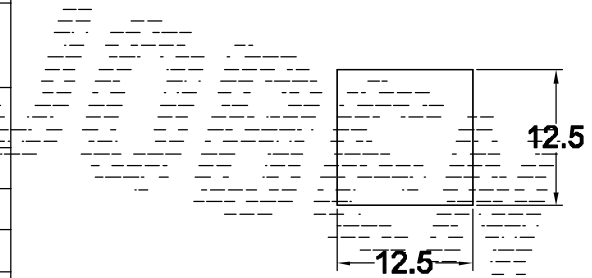


ESPECIFICACIONES TECNICAS			
ADCRETO CUADRITO MINI LISO 4			
ADOQUINES DE CONCRETO DE ALTA RESISTENCIA FABRICADOS CON PROCESO DE VIBROCOMPACTACIÓN			
Dimensiones nominales	4 x 12.5 x 12.5	cm	
Superficie por pieza	156.25	cm ²	
Volumen por pieza	625	cm ³	
Peso por pieza	1.25	Kg	
Piezas por m ²	Con junta de 5 mm	Sin junta	Promedio
	59.17	64	61.6
Peso en kg por m ²	73.96	80	77
Resistencia a la compresión	250	Kg/cm ²	
Recomendaciones para uso peatonal	Asentado con mortero sobre una base de tepetate o material similar de 40 cms de espesor compactado al 95 % Proctor en capas húmedas de 20 cms con junta minima de 5 mm rellena de arena cementada		
Recomendaciones para uso vehicular ligero	Asentado con mortero sobre una base de concreto armado de 10 cm de espesor con f'c= 150kg/cm ²		
No recomendado para tránsito vehicular pesado			

Datos para envío		
TIPO DE TRANSPORTE	CAPACIDAD	
	M ²	Piezas
Camion de 9.5 ton.	110	6,776
Torton de 14 ton.	160	9,856
Trailer de 28 ton.	320	19,712

*Tolerancias con respecto a las dimensiones reales de ± 3 mm son aceptadas por las normas: NMX-C-36, NMX-C-37, NMX-C-38 y NMX-C-314.
 **Diferencias en tonos son inherentes a esta clase de productos.



Dimensiones en cm.